

D Installations- und Bedienungsanweisung

Solar LED Fluter

Art. Nr. 501425

Diese Bedienungsanleitung gehört ausschließlich zu dem Produkt. Sie enthält wichtige Hinweise zur Inbetriebnahme und Handhabung der Leuchte. Achten Sie deshalb auf diese Bedienungsanleitung, auch wenn Sie dieses Produkt an Dritte weitergeben. Bitte bewahren Sie diese Anleitung zum späteren Nachlesen gut auf.

1. Einführung

Sehr geehrter Kunde, vielen Dank, dass Sie sich für den Kauf unseres Produktes entschieden haben. Sie haben ein Produkt aus dem Hause LDBS Lichtdienst erworben, welches nach dem heutigen Stand der Technik gebaut wurde. Die Leuchte erfüllt die Anforderungen der geltenden europäischen und nationalen Richtlinien. Um den Zustand des Produktes zu erhalten und einen gefahrlosen Betrieb sicherzustellen, müssen Sie als Anwender diese Bedienungsanleitung beachten!

2. Sicherheitshinweise

- Bei Schäden, die durch Nichtbeachten dieser Bedienungsanleitung verursacht werden, erlischt der Gewährleistungsanspruch!
- Für Folgeschäden übernehmen wir keine Haftung!
- Bringen Sie die Leuchte nicht mit extremer Hitze oder offener Flamme in Kontakt.
- Das gesamte Produkt darf nicht verändert oder umgebaut werden. Veränderungen am Produkt führen zum Erlöschen der Gewährleistung.
- Das Typenschild darf nicht entfernt werden.
- Bei längerer Nichtbenutzung Batterie entfernen. Batterien können auslaufen (Verätzungsgefahr)

3. Bestimmungsgemäße Verwendung

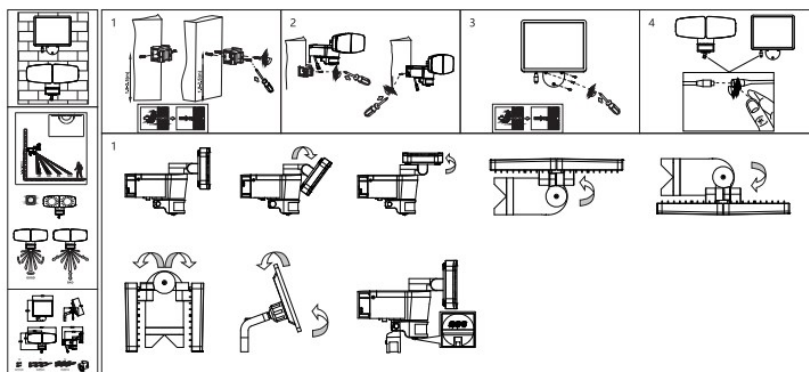
Die Solarleuchte ist für den Einsatz im Außenbereich konstruiert. Der eingebaute Akku wird durch die Solarzelle im Oberteil der Leuchte geladen. Bei Dämmerung schaltet sich die Leuchte automatisch ein und bei Tagesanbruch wieder aus. Als Lichtquelle ist eine leistungsstarke LED eingesetzt, diese garantiert eine hohe Lichtstärke bei geringer Stromaufnahme.

Bitte beachten Sie jedoch, dass es bei wenig Sonneneinstrahlung auf das Solarmodul und in den Wintermonaten zur Beeinträchtigung der Leuchtdauer / Lichtleistung kommen kann.

Hinweis: Bei längeren Perioden ohne Sonneneinstrahlung wird der Akku ungenügend aufgeladen, so dass keine ständige Betriebsbereitschaft gewährleistet werden kann. Dies bedeutet jedoch nicht, dass die Solarleuchte defekt ist. Warten Sie auf die nächsten Sonnentage und die Leuchte ist wieder ihrer Funktion entsprechend nutzbar.

4. Installation und Betrieb

- Nehmen Sie die Solarleuchte vorsichtig aus der Verpackung heraus.
- Platzieren Sie die Solarleuchte unter Beachtung der Sicherheits- und Warnhinweise an dem gewünschten Ort. Beachten Sie die Erfassungsradien bevor Sie die Leuchte mittels geeigneter Schrauben an der gewünschten Wand befestigen, wenn sie das beiliegende Befestigungsmaterial benutzen, prüfen sie, ob dieses für die von Ihnen gewählte Montagestelle geeignet ist. Benutzen sie das beiliegende Befestigungsmaterial nur bei Eignung. Benutzen sie nur geeignetes Befestigungsmaterial, das mindestens den Eigenschaften des beiliegenden Befestigungsmaterials entspricht.
- Zur Erstaufladung suchen Sie eine geeignete Stelle mit direkter Sonneneinstrahlung.



1. Befestigen Sie die Halterung (auch Eckmontage) des Fluters an der Wand, mit Schrauben.
2. Befestigen Sie die Halterung der Solaranlage an der Wand mit Schrauben
3. Verbinden Sie den Fluter mit dem Panel direkt oder über das beiliegende Verlängerungskabel.



- Achten Sie darauf, dass die Solareinheit der Solar-LED-Leuchte direkt von der Sonne angestrahlt wird. Schatten auf der Solareinheit beeinträchtigen die Ladefunktion des Akkus.
- Die Solar-LED-Leuchte wird durch das Solarpanel aufgeladen.
- Durch den Tag/Nachtsensor schaltet sie sich bei Dämmerung automatisch ein.

- Wählen Sie nun mittels mehrmaliger Betätigung des an der Rückseite befindlichen Schalters einen gewünschten Betriebsmodus aus.
 1. kein Licht, wenn keine Erkennung, volles Licht bei Bewegung
 2. Nachlicht, wenn keine Erkennung, volles Licht bei Bewegung
 3. aus

- Stellen Sie sicher, dass der Tag/Nachtsensor an der Leuchte nicht durch eine andere Lichtquelle beeinflusst wird. Ansonsten schaltet die Leuchte bei Dämmerung nicht ein.
- Es besteht keine Möglichkeit die Lampe zu wechseln

5. Funktionsstörungen

Die Leuchte leuchtet nicht oder leuchtet nur kurz auf:

- Leuchte eingeschaltet?
- Akku schwach oder defekt. Austauschen des Akkus
- Eine Fremdlichtquelle (z.B. Straßenlaterne) verhindert das Einschalten der Leuchte. Platzieren Sie die Leuchte deshalb an einen dunkleren Ort

6. Austausch des Akkus

- Vor dem Akkuwechsel die Leuchte ausschalten
- Öffnen Sie an der Rückseite des Produkts die Akkufachabdeckung und tauschen Sie den Akku aus.
- Achten Sie auf die richtige Polarität des Akkus („Size +/-“).
- Nach dem Einsetzen des Akkus schließen Sie die Fachabdeckung.
- Zum Einschalten den Schalter betätigen.

7. Technische Daten

Artikel	Stromversorgung	LED	Schutzart	Schutzklasse
501425	1x Li-Ion Akku 3,7 V 4400 mAh, Typ 18650 wechselbar	12 W, 1200 lm, 3000K/4100/6500K nicht wechselbar	IP54	III

8. Pflege

- Zur Reinigung verwenden Sie ein angefeuchtetes Tuch.
- Niemals Chemikalien oder Scheuermittel zur Reinigung verwenden.

9. Entsorgung

- Elektronik-Altgeräte müssen den öffentlichen Sammelstellen zugeführt werden und dürfen nicht als Hausmüll entsorgt werden.



GB Installation and Operating Instructions

Solar LED floodlight Luminaire

Art. No. 501425

These operating instructions belong exclusively to the product. It contains important information on the commissioning and handling of the lamp. Therefore, pay attention to these operating instructions, even if you pass this product on to third parties. Please keep these instructions in a safe place for future reference.

1. Introduction

Dear customer, thank you for purchasing our product. You have purchased a product from LDBS Lichtdienst which has been built according to the current state of the art. The luminaire fulfils the requirements of the applicable European and national directives. In order to maintain the condition of the product and to ensure safe operation, you as the user must observe these operating instructions!

2. Safety instructions

- In the event of damage caused by non-observance of these operating instructions, the warranty claim will expire!
- We accept no liability for consequential damage!
- Do not bring the lamp into contact with extreme heat or open flame.
- The entire product must not be modified or converted. Modifications to the product will invalidate the warranty.
- The type plate must not be removed.
- Remove the battery if it will not be used for a long time. Batteries may leak (risk of burns).

3. Intended use

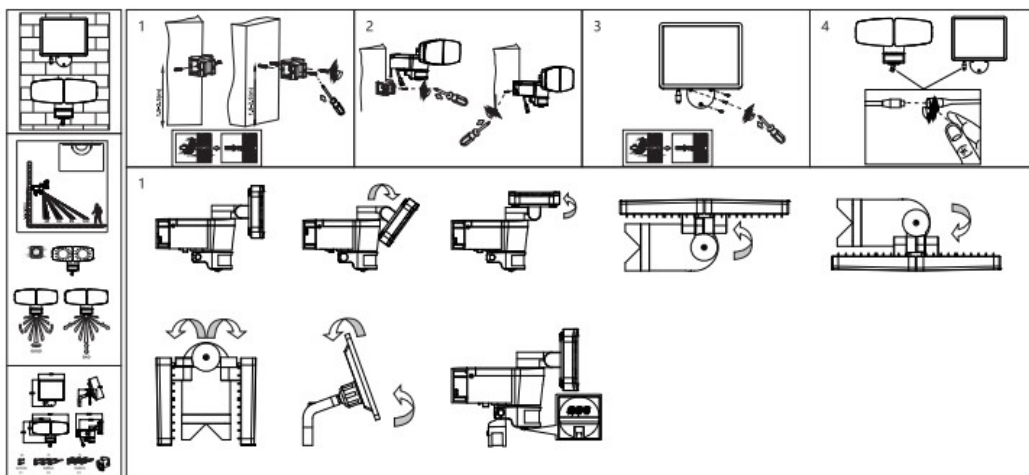
The solar light is designed for outdoor use. The built-in battery is charged by the solar cell in the upper part of the light. The light switches on automatically at dusk and off again at dawn. A powerful LED is used as the light source, guaranteeing high luminous intensity with low power consumption.

Please note, however, that if there is little sunlight on the solar module and in the winter months, the lighting duration / light output may be impaired.

Note: During longer periods without sunlight, the battery is insufficiently charged, so that constant readiness for operation cannot be guaranteed. However, this does not mean that the solar light is defective. Wait for the next sunny days and the light will be ready for use again according to its function.

4. Installation and operation

- Carefully remove the solar light from the packaging.
- Place the solar light in the desired location, observing the safety and warning instructions. Observe the detection radii before mounting the light on the desired wall using suitable screws. If you use the enclosed mounting material, check whether it is suitable for the mounting location you have chosen. Only use the enclosed fixing material if it is suitable. Only use suitable fastening material that at least corresponds to the properties of the enclosed fastening material.
- For initial charging, find a suitable location with direct sunlight.



1. fix the bracket (also corner mount) of the floodlight to the wall, with screws.
2. fix the bracket of the solar panel to the wall with screws.
3. connect the floodlight to the panel directly or via the enclosed extension cable.



- Make sure that the solar unit of the solar LED light is directly illuminated by the sun. Shadows on the solar unit impair the charging function of the battery.
- The solar LED light is charged by the solar panel.
- The day/night sensor switches it on automatically at dusk.
- Now select a desired operating mode by pressing the switch on the back several times.
 1. no light, if no detection, full light on movement.
 2. night light, if no detection, full light on movement
 3. off
- Make sure that the day/night sensor on the luminaire is not influenced by another light source. Otherwise the lamp will not switch on at dusk.
- There is no possibility to change the lamp

5. Malfunctions

The luminaire does not light up or only lights up briefly:

- Light switched on?
- Battery weak or defective. Replace the battery
- An external light source (e.g., street lamp) prevents the lamp from switching on. Therefore, move the lamp to a darker place.

6. Replacing the battery

- Before replacing the battery, switch off the lamp.
- Open the battery compartment cover on the back of the product and replace the battery.
- Make sure the polarity of the battery is correct ("Size +/-).
- After inserting the battery, close the compartment cover.
- To switch on, press the switch.

7. Technical data

Article	Power Supply	LED	Protection type	Protection class
501425	1x Li-Ion Battery 3,7 V 4400 mAh, Typ 18650 changeable	12 W, 2000 lm, 3000K/4100K/6500K not changeable	IP54	III

8. Care

- Use a damp cloth for cleaning.
- Never use chemicals or scouring agents for cleaning.

9. Disposal

- Waste electronic equipment must be taken to public collection points and must not be disposed of as household waste.



F Instructions d'installation et d'utilisation

Projecteur solaire LED

Art. No. 501425

Ce mode d'emploi concerne exclusivement le produit. Il contient des informations importantes sur la mise en service et la manipulation de la lampe. Veillez donc à consulter ce mode d'emploi, même si vous remettez ce produit à des tiers. Veuillez conserver soigneusement ce mode d'emploi pour pouvoir le consulter ultérieurement.

1. Introduction

Cher client, nous vous remercions d'avoir choisi d'acheter notre produit. Vous avez acheté un produit de la maison LDBS Lichtdienst qui a été construit selon l'état actuel de la technique. Le luminaire répond aux exigences des directives européennes et nationales en vigueur. Afin de préserver l'état du produit et de garantir un fonctionnement sans danger, vous devez, en tant qu'utilisateur, respecter ce mode d'emploi !

2. Consignes de sécurité

- En cas de dommages causés par le non-respect de ce mode d'emploi, le droit à la garantie est annulé !
- Nous déclinons toute responsabilité pour les dommages consécutifs !
- Ne mettez pas la lampe en contact avec une chaleur extrême ou une flamme nue.
- L'ensemble du produit ne doit pas être modifié ou transformé. Toute modification du produit entraîne l'annulation de la garantie.
- La plaque signalétique ne doit pas être retirée.
- En cas de non-utilisation prolongée, retirer la pile. Les piles peuvent couler (risque de brûlure chimique).

3. utilisation conforme à la destination

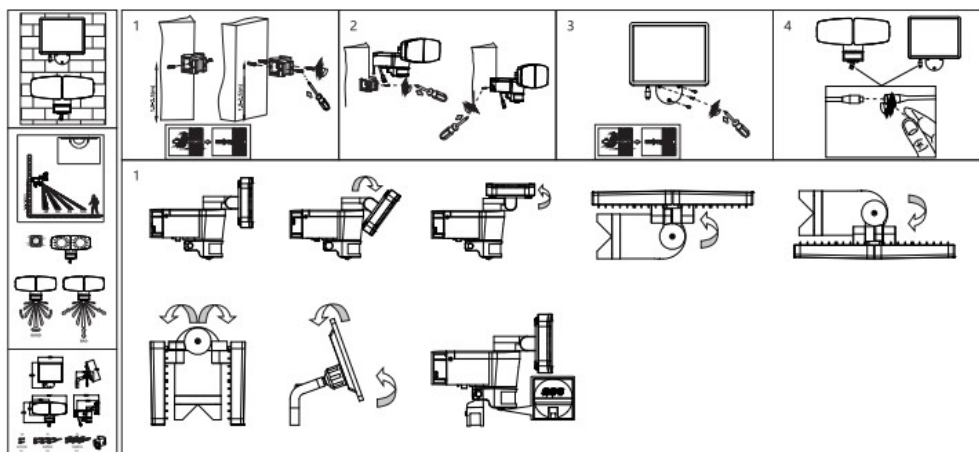
La lampe solaire est conçue pour une utilisation en extérieur. La batterie intégrée est chargée par la cellule solaire située dans la partie supérieure de la lampe. La lampe s'allume automatiquement à la tombée de la nuit et s'éteint au lever du jour. La source lumineuse utilisée est une LED puissante qui garantit une intensité lumineuse élevée pour une faible consommation de courant.

Veillez toutefois noter qu'en cas de faible ensoleillement du module solaire et pendant les mois d'hiver, la durée d'éclairage / la puissance lumineuse peut être réduite.

Remarque : en cas de périodes prolongées sans rayonnement solaire, l'accumulateur se charge insuffisamment, de sorte qu'il n'est pas possible de garantir un fonctionnement permanent. Cela ne signifie pas pour autant que la lampe solaire est défectueuse. Attendez les prochains jours d'ensoleillement et la lampe sera à nouveau utilisable conformément à sa fonction.

4. Installation et fonctionnement

- Retirez avec précaution la lampe solaire de son emballage.
- Placez la lampe solaire à l'endroit souhaité en respectant les consignes de sécurité et les avertissements. Tenez compte des rayons de détection avant de fixer la lampe au mur souhaité à l'aide de vis appropriées. Si vous utilisez le matériel de fixation fourni, vérifiez qu'il est adapté à l'emplacement de montage que vous avez choisi. N'utilisez le matériel de fixation fourni que s'il est approprié. N'utilisez que du matériel de fixation approprié, qui correspond au moins aux propriétés du matériel de fixation fourni.
- Pour la première charge, cherchez un endroit approprié exposé à la lumière directe du soleil.



1. fixer le support (également montage en angle) du projecteur au mur, avec des vis.
2. fixez le support du panneau solaire au mur à l'aide de vis.
3. raccordez le projecteur au panneau directement ou à l'aide du câble de rallonge fourni.



- Veillez à ce que l'unité solaire de la lampe solaire à LED soit directement éclairée par le soleil. Les ombres sur l'unité solaire nuisent à la fonction de charge de la batterie.
- La lampe solaire à LED est rechargée par le panneau solaire.
- Grâce au capteur jour/nuit, elle s'allume automatiquement à la tombée de la nuit.

- Sélectionnez ensuite le mode de fonctionnement souhaité en appuyant plusieurs fois sur l'interrupteur situé à l'arrière.

1. pas de lumière si pas de détection, pleine lumière en cas de mouvement
2. veilleuse, si pas de détection, pleine lumière en cas de mouvement
3. éteint

- Assurez-vous que le capteur jour/nuit sur le luminaire n'est pas influencé par une autre source lumineuse. Dans le cas contraire, la lampe ne s'allume pas au crépuscule.
- Il n'est pas possible de changer la lampe

5. Dysfonctionnements

Le luminaire ne s'allume pas ou s'éteint brièvement :

- Lampe allumée ?
- Batterie faible ou défectueuse. Remplacer la batterie.
- Une source de lumière extérieure (par exemple un réverbère) empêche la lampe de s'allumer. Placez donc la lampe dans un endroit plus sombre.

6. Remplacement de l'accumulateur

- Éteindre la lampe avant de remplacer la batterie.
- Ouvrez le couvercle du compartiment de la batterie à l'arrière du produit et insérez la batterie.
- Veillez à ce que la polarité de l'accu soit correcte, comme indiqué dans le boîtier ("Size +/-").
- Après avoir inséré la batterie, fermez le couvercle du compartiment.
Pour allumer l'appareil, actionnez l'interrupteur.

7. Données techniques

Article	Alimentatio	LED	Degré de protection	Class de protection
501425	1x Li-Ion Batterie 3,7 V 4400 mAh, Typ 18650 remplaçabl	12 W, 1200 lm, 3000K/4100K/6500K non remplaçabl	IP54	III

8. Entretien

- Pour le nettoyage, utiliser un chiffon humidifié.
- Ne jamais utiliser de produits chimiques ou abrasifs pour le nettoyage.

9. Élimination

- Les appareils électroniques usagés doivent être déposés dans les points de collecte publics et ne doivent pas être éliminés comme des déchets ménagers.



NL Installatie- en bedieningsvoorschriften LED schijnwerper op zonne-energie Art. Nr. 501425

Deze gebruiksaanwijzing hoort uitsluitend bij het product. Het bevat belangrijke informatie over de inbedrijfstelling en het gebruik van de lamp. Neem daarom deze gebruiksaanwijzing in acht, ook als u dit product aan derden doorgeeft. Bewaar deze instructies op een veilige plaats voor toekomstige raadpleging.

1. Inleiding

Beste klant, bedankt voor de aankoop van ons product. U heeft een product van LDBS Lichtdienst gekocht dat volgens de huidige stand van de techniek is gebouwd. De armatuur voldoet aan de eisen van de toepasselijke Europese en nationale richtlijnen. Om de toestand van het product te behouden en een veilige werking te garanderen, moet u als gebruiker deze gebruiksaanwijzing in acht nemen!

2. Veiligheidsinstructies

- Bij schade door het niet in acht nemen van deze gebruiksaanwijzing vervalt de aanspraak op garantie!
- Wij aanvaarden geen aansprakelijkheid voor gevolgschade!
- Breng de lamp niet in contact met extreme hitte of open vuur.
- Het gehele product mag niet worden gewijzigd of omgebouwd. Door wijzigingen aan het product vervalt de garantie.
- Het typeplaatje mag niet worden verwijderd.
- Verwijder de batterij als deze lange tijd niet wordt gebruikt. 2. De batterijen kunnen gaan lekken (gevaar voor brandwonden).

3. Beoogd gebruik

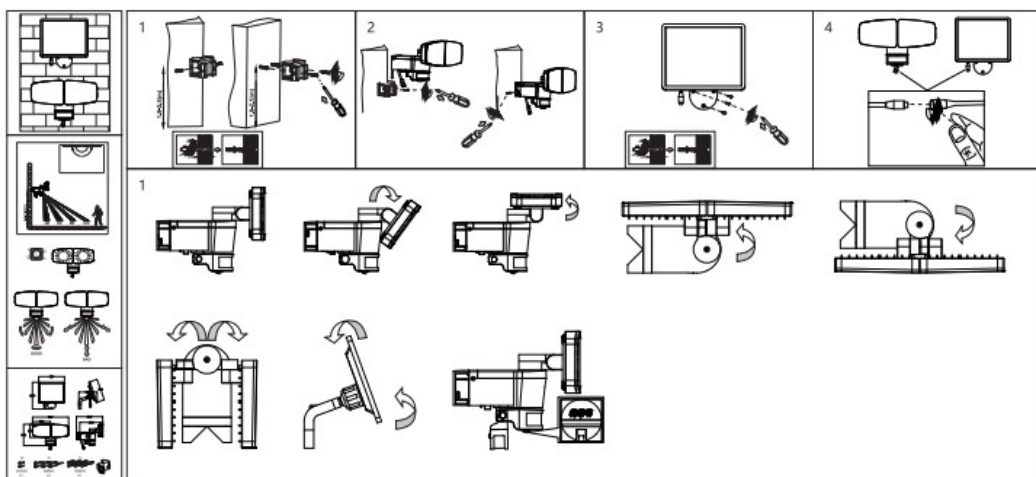
De zonnelamp is ontworpen voor gebruik buitenshuis. De ingebouwde batterij wordt opgeladen door de zonnecel in het bovenste gedeelte van de lamp. Het licht gaat automatisch aan bij schemering en weer uit bij dageraad. Als lichtbron wordt een krachtige LED gebruikt, die een hoge lichtsterkte garandeert bij een laag stroomverbruik.

Houd er echter rekening mee dat bij weinig zonlicht op het zonnepaneel en in de wintermaanden de verlichtingsduur / lichtopbrengst kan afnemen.

Opmerking: Gedurende langere perioden zonder zonlicht wordt de batterij onvoldoende opgeladen, zodat een constante bedrijfsbereidheid niet kan worden gegarandeerd. Dit betekent echter niet dat het zonnelicht defect is. Wacht op de volgende zonnige dagen en de lamp is weer klaar voor gebruik volgens zijn functie.

4. Installatie en bediening

- Haal de zonnelamp voorzichtig uit de verpakking.
- Plaats de zonnelamp op de gewenste plaats en neem daarbij de veiligheids- en waarschuwingsinstructies in acht. Neem de volgende detectiestralen in acht alvorens de lamp met geschikte schroeven aan de gewenste muur te bevestigen:
- Zoek voor het eerste opladen een geschikte plaats met direct zonlicht.



1. Bevestig de beugel (ook hoekbevestiging) van de schijnwerper aan de muur met schroeven.
2. Bevestig de beugel van het zonnepaneel aan de muur met schroeven.
3. Sluit de schijnwerper rechtstreeks of via de meegeleverde verlengkabel aan op het paneel.



- Zorg ervoor dat de zonne-eenheid van de LED-lamp op zonne-energie direct door de zon wordt verlicht. Schaduw op de zonne-eenheid belemmert de oplaadfunctie van de batterij.
- De LED-lamp op zonne-energie wordt opgeladen door het zonnepaneel.
- De dag-/nachtsensor schakelt de lamp automatisch in bij schemering.
- Selecteer nu de gewenste bedrijfsmodus door meerdere keren op de schakelaar op de achterkant te drukken.
 1. geen licht, als geen detectie, vol licht bij beweging.
 2. nachtlucht, indien geen detectie, vol licht bij beweging
 3. uit
- Zorg ervoor dat de dag/nachtsensor op het armatuur niet wordt beïnvloed door een andere lichtbron. Anders gaat de lamp niet aan bij schemering.
- Er is geen mogelijkheid om de lamp te verwisselen

5. Storingen

De armatuur brandt niet of slechts kort:

- Licht aan?
- Batterij zwak of defect. Vervang de batterij
- Een externe lichtbron (bijv. straatlantaarn) verhindert het inschakelen van de armatuur. Plaats de armatuur daarom op een donkerdere plek.

6. De batterij vervangen

- Schakel de lamp uit voordat u de batterij vervangt.
- Open het deksel van het batterijvak aan de achterkant van het product en vervang de batterij.
- Zorg ervoor dat de polariteit van de batterij correct is zoals aangegeven in de behuizing ("Size +/-).
- Sluit na het plaatsen van de batterij het klepje van het compartiment.
- Druk op de schakelaar om het apparaat in te schakelen.

7. Technische gegevens

Artikel	Voeding	LED	Beschermings-type	Beschermings-klasse
501425	1x Li-Ion batterij 3,7 V 4400 mAh, Typ 18650 verwisselbaar	12 W, 1200 lm, 3000K/4100K/6500K niet verwisselbaar	IP54	III

8. Zorg

- Gebruik een vochtige doek voor het schoonmaken.
- Gebruik nooit chemicaliën of schuurmiddelen voor het schoonmaken.

9. Verwijdering

- Afgedankte elektronische apparatuur moet naar openbare inzamelpunten worden gebracht en mag niet als huishoudelijk afval worden verwijderd.

